

# Technisches Datenblatt

## Produktmerkmale



### Topfpülmaschine doppelwandig 50x60 - 400 V

Modell

SAP -Code

00014556



- Anzeigetyp: ProScreen - 4-stelliges Display + 2 LED-Leisten
- Anzahl der Programme: 9
- Anzahl der Haut: 2
- Türkläre Höhe [MM]: 400
- Korbgröße [mm]: 500 x 600
- Wasserverbrauch des Waschzyklus: 2,4-3,5
- Waschzykluszeit [s]: 60 - 720
- Waschmittel- und Spülenpumpensystem: ProDose - genaue Dosierung mittels Peristaltikpumpe (Schlauchpumpe)
- Pumpentyp waschen: Zweiweg - DuoFlow
- Selbstverschlusszyklus: Ja
- Abflussfilter: ArchiMedes - die doppelte Filterung mit Überlaufablass gewährleistet einen Verlust sauberen Wassers in den Abfluss von nur 18 %

SAP -Code	00014556	Kesselleistung [KW]	7.000
Netzbreite [MM]	600	Beckenvolumen [l]	23
Nettentiefe [MM]	700	Panzerleistung [KW]	2.100
Nettohöhe [MM]	1290	Wasserverbrauch des Waschzyklus	2,4-3,5
Nettogewicht / kg]	71.00	Waschzykluszeit [s]	60 - 720
Power Electric [KW]	9.800	Türkläre Höhe [MM]	400
Wird geladen	400 V / 3N - 50 Hz	Korbgröße [mm]	500 x 600
Kesselkapazität [l]	6.00	Gerätegeräusch	49,0

# Technisches Datenblatt

Technische Zeichnung

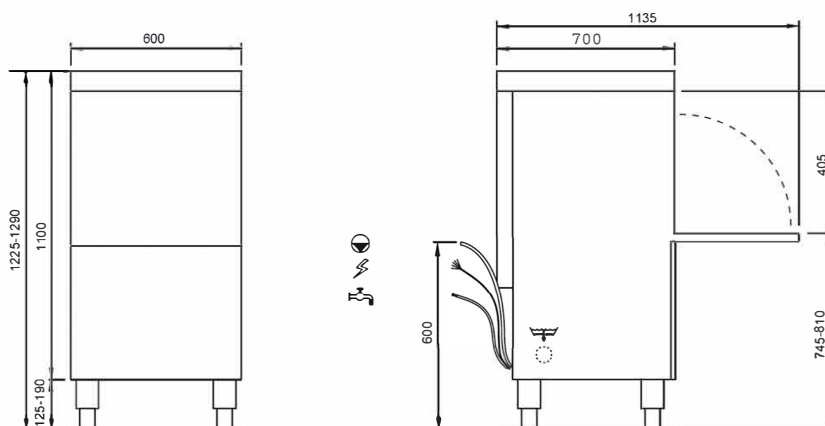


Topfspülmaschine doppelwandig 50x60 - 400 V

Modell

SAP -Code

00014556



# Technisches Datenblatt

technische Parameter



## Topfspülmaschine doppelwandig 50x60 - 400 V

**Modell**

**SAP -Code**

00014556

**1. SAP -Code:**

00014556

**2. Netzbreite [MM]:**

600

**3. Nettentiefe [MM]:**

700

**4. Nettohöhe [MM]:**

1290

**5. Nettogewicht / kg:**

71.00

**6. Bruttobreite [MM]:**

700

**7. Grobtiefe [MM]:**

800

**8. Bruttohöhe [MM]:**

1250

**9. Bruttogewicht [kg]:**

77.00

**10. Gerätetyp:**

Elektrisches Gerät

**11. Steuertyp:**

digital

**12. Material:**

AISI 304

**13. Power Electric [KW]:**

9.800

**14. Wird geladen:**

400 V / 3N - 50 Hz

**15. Anzahl der Programme:**

9

**16. Türkläre Höhe [MM]:**

400

**17. Einlassdruck:**

2-4bar

**18. Verstellbare Füße:**

Ja

**19. Anzahl der Haut:**

2

**20. Selbstverschlusszyklus:**

Ja

**21. Kesselkapazität [l]:**

6.00

**22. Kesselleistung [KW]:**

7.000

**23. Beckenvolumen [l]:**

23

**24. Panzerleistung [KW]:**

2.100

**25. Anzahl der Waffen sowohl für das Spülen als auch für das Waschen:**

2

**26. Armverbindung:**

Click-Clack - einfache Entnahme mit einer Hand

**27. Waschartyp:**

drehbar, dreischenklig

**28. Armmaterial waschen:**

Verbundstoff

# Technisches Datenblatt

technische Parameter



## Topfspülmaschine doppelwandig 50x60 - 400 V

Modell

SAP -Code

00014556

### 29. Armtyp ausspülen:

drehbar, dreischenklig

### 30. Armmaterial abspülen:

Verbundstoff

### 31. Tief gezogener Panzer:

Ja

### 32. Rackunterstützung:

gepresst

### 33. Tankoberflächensimer:

aus Verbundstoff

### 34. Abflussfilter:

ArchiMedes - die doppelte Filterung mit Überlaufablass gewährleistet einen Verlust sauberen Wassers in den Abfluss von nur 18 %

### 35. Thermostop:

Ja

### 36. Kessel -Thermostat einstellen:

Ja

### 37. Waschmittel- und Spülenpumpensystem:

ProDose - genaue Dosierung mittels Peristaltikpumpe (Schlauchpumpe)

### 38. Energiesparsystem:

EnergySaving - System der Energieeinsparung durch Verringerung der Temperatur des Boilers

### 39. Heizsystem:

HotWash - System des parallelen Betriebs des Heizkörpers der Wanne und des Boilers zur Verkürzung der Zeit für das Starten des weiteren Zyklus

### 40. Elektroventil heißes Wasser:

Ja

### 41. Korbgröße [mm]:

500 x 600

### 42. Anzeigetyp:

ProScreen - 4-stelliges Display + 2 LED-Leisten

### 43. USB-Anschluss:

Ja, für die Aktualisierung der Firmware

### 44. Selbstdiagnostik:

Ja

### 45. Pumpentyp waschen:

Zweiweg - DuoFlow

### 46. Waschmittelspender:

Ja

### 47. AID -Dispenser ausspülen:

Ja

### 48. Wasserverbrauch des Waschzyklus:

2,4-3,5

### 49. Waschzykluszeit [s]:

60 - 720

### 50. Wassertemperatur ausspülen [° C]:

80-85

### 51. Weitere Informationen:

Zum Produkt erhalten Sie 1x RM Clean+ 12 kg (00012271) und 1x RM Rinse+ 10 kg (00012273) gratis dazu

### 52. Programmprofi 2:

Ja

# Technisches Datenblatt

technische Parameter



## Topfpülmaschine doppelwandig 50x60 - 400 V

Modell

SAP -Code

00014556

### 53. Programmprofi 4:

Ja

### 58. Programmplatten:

Ja

### 54. Programmprofi 6:

Ja

### 59. Programm proaktiv 5:

Ja

### 55. Programmprofis:

Ja

### 60. Programm proaktiv 7:

Ja

### 56. Programm Proeco:

Ja

### 61. Geräteeeräusch:

49,0

### 57. Programm verlängert:

Ja